

ARMATURE ILLUMINANTI PER LAMPAD E FLUORESCENTI

LIGHTING FIXTURES FOR FLUORESCENT LAMP

EVFF



Installazione : ZONA 1-2 (EN 60.079-10)
CLASSE 1 DIVISIONE 1-2 (NEC)
CLASSE 2 DIVISIONE 1-2 (NEC)
Gruppi di Gas : IIA - IIB - IIC (CENELEC EN 50.014)
GRUPPO B-C-D-E-F-G (NEC)
Temp. Superficiale : T5 = 100°C (EN 50.014)
Modo di Protezione : EEx-d IIC (EN 50.014 - EN 50.018)
Classificazione : **Categoria II 2 GD**
Grado di Protezione : IP66 (EN 60.529)
Fattore di Potenza : 0.90 min. (cos φ)

Installation : ZONE 1-2 (EN 60.079-10)
CLASS 1 DIVISION 1-2 (NEC)
CLASS 2 DIVISION 1-2 (NEC)
Gas groups : IIA - IIB - IIC (CENELEC EN 50.014)
GROUPS B-C-D-E-F-G (NEC)
Surface temperature : T5 = 100°C (EN 50.014)
Protection type : EEx-d IIC (EN 50.014 - EN 50.018)
Classification : **Category II 2 GD**
Protection degree : IP66 (EN 60.529)
Power Factor : 0.90 min. (cos φ)

Esecuzione *Execution*

EEx-d IIC T5 IP66

Apparecchiatura *Equipment*

Armatura illuminante
Lighting Fixture

Certificato *Certificate*

ISSEP 02 ATEX 043
ISSEP 02 ATEX 041

Materiali :

Alluminio marino esente rame
Viteria esterna in acciaio inossidabile
Tubo di protezione in vetro borosilicato
Gabbia di protezione in acciaio zincato
Riflettore in acciaio smaltato bianco
Guarnizione di tenuta in Neoprene

Standard materials:

Marine grade copper free aluminium
Stainless steel external screws
Borosilicate glass protection tube
Galvanized steel protection guard
White stove enamelled steel reflector
Neoprene sealing ring

ARMATURE ILLUMINANTI PER LAMPAD E FLUORESCENTI

LIGHTING FIXTURES FOR FLUORESCENT LAMP

EVFF

CARATTERISTICHE TECNICHE - TECHNICAL CHARACTERISTICS

ARMATURE FLUORESCENTI MONOLAMPADA E BILAMPADA MONO AND DUAL FLUORESCENT LIGHTING FIXTURES							
REATTORE CONVENZIONALE 230V-50/60Hz - CONVENTIONAL BALLAST 230V-50/60Hz PER LAMPAD E DIA.26mm ATTACCO G13 - FOR LAMPS 26mm DIA. G13 CAP							
TIPO TYPE	LAMPAD E LAMPS	DIMENSIONI (mm) - DIMENSIONS (mm)				PESO (Kg) WEIGHT (Kg)	FIGURA DETAIL
		A	B	C	D		
EVFF 18	18W x 1	1000	98	87	590	4,50	A
EVFF 36	36W x 1	1600	98	87	1190	5,70	A
EVFF 58	58W x 1	1900	98	87	1490	7,00	A
EVFF 18B	18W x 2	1000	205	205	590	9,00	B
EVFF 36B	36W x 2	1600	205	205	1190	12,20	B
EVFF 58B	58W x 2	1900	205	205	1490	14,70	B
ARMATURE FLUORESCENTI MONOLAMPADA E BILAMPADA MONO AND DUAL FLUORESCENT LIGHTING FIXTURES							
REATTORE ELETTRONICO 110÷280V-50/60Hz - ELECTRONIC BALLAST 110÷280V-50/60Hz PER LAMPAD E DIA.26mm ATTACCO G13 - FOR LAMPS 26mm DIA. G13 CAP							
TIPO TYPE	LAMPAD E LAMPS	DIMENSIONI (mm) - DIMENSIONS (mm)				PESO (Kg) WEIGHT (Kg)	FIGURA DETAIL
		A	B	C	D		
EVFF 18EL	18W x 1	1000	98	87	590	4,50	A
EVFF 36EL	36W x 1	1600	98	87	1190	5,70	A
EVFF 58EL	58W x 1	1900	98	87	1490	7,00	A
EVFF 18ELB	18W x 2	1000	205	205	590	9,00	B
EVFF 36ELB	36W x 2	1600	205	205	1190	12,20	B
EVFF 58ELB	58W x 2	1900	205	205	1490	14,70	B
ARMATURE FLUORESCENTI MONOLAMPADA E BILAMPADA MONO AND DUAL FLUORESCENT LIGHTING FIXTURES							
REATTORE RAPIDSTART 220÷240V-50/60Hz - RAPIDSTART BALLAST 220÷240V-50/60Hz PER LAMPAD E DIA.38mm ATTACCO G13 - FOR LAMPS 38mm DIA. G13 CAP							
TIPO TYPE	LAMPAD E LAMPS	DIMENSIONI (mm) - DIMENSIONS (mm)				PESO (Kg) WEIGHT (Kg)	FIGURA DETAIL
		A	B	C	D		
EVFF 20RS	20W x 1	1000	98	87	590	4,50	A
EVFF 40RS	40W x 1	1600	98	87	1190	5,70	A
EVFF 20RSB	20W x 2	1000	205	205	590	9,00	B
EVFF 40RSB	40W x 2	1600	205	205	1190	12,20	B

EVFF

FIGURE DI RIFERIMENTO - REFERENCE DETAILS

MONTAGGIO A SOSPENSIONE - SUSPENSION MOUNTING

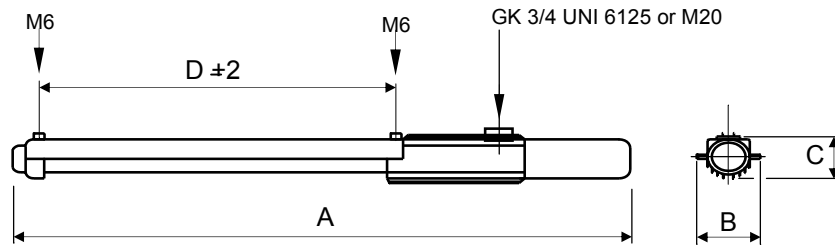


FIGURA "A" - DETAIL "A"

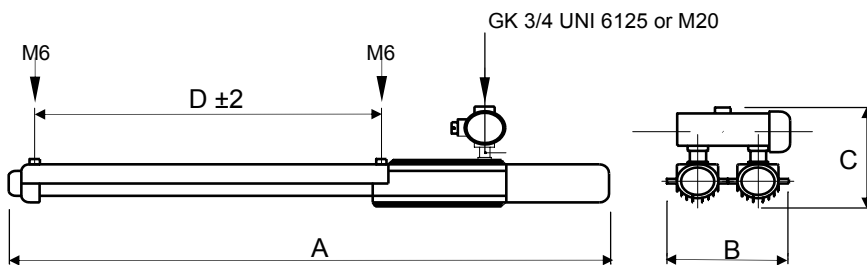


FIGURA "B" - DETAIL "B"

MONTAGGIO A SOFFITTO - CEILING MOUNTING

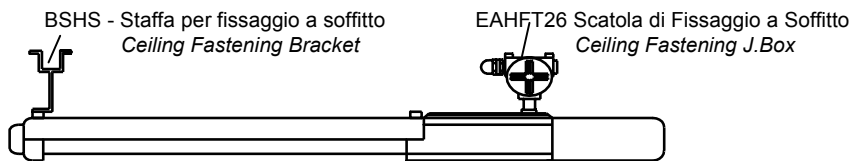


FIGURA "A" - DETAIL "A"

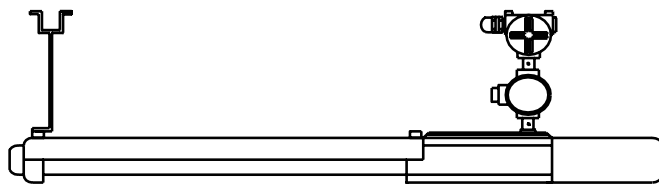


FIGURA "B" - DETAIL "B"

MONTAGGIO SU PALO - POLE MOUNTING

Collare - Collar 1", 1 1/2", 2"

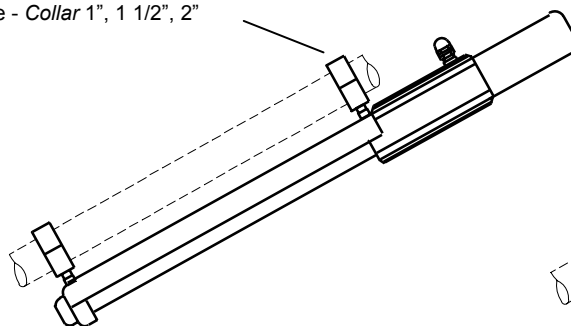


FIGURA "A" - DETAIL "A"

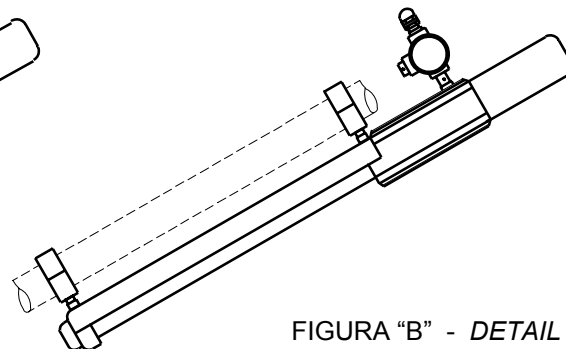


FIGURA "B" - DETAIL "B"

ARMATURE ILLUMINANTI PER LAMPAD E FLUORESCENTI

LIGHTING FIXTURES FOR FLUORESCENT LAMP

EVFF

CARATTERISTICHE TECNICHE - TECHNICAL CHARACTERISTICS

ARMATURE FLUORESCENTI DI EMERGENZA BILAMPADA DUAL EMERGENCY FLUORESCENT LIGHTING FIXTURES							
TIPO TYPE	LAMPAD E LAMPS	DIMENSIONI (mm) - DIMENSIONS (mm)			PESO (Kg) WEIGHT (Kg)	NOTE REMARK	FIGURA DETAIL
		A	B	C			
EVFF 18BE	18W x 2	1000	205	220	13,6	1	C
EVFF 36BE	36W x 2	1600	205	220	17,0	1	D
EVFF 18ELBE	18W x 2	1000	205	220	13,6	2	C
EVFF 36ELBE	36W x 2	1600	205	220	17,0	2	D
EVFF 20RSBE	20W x 2	1000	205	220	13,6	3	C
EVFF 40RSBE	40W x 2	1600	205	220	17,0	3	D

ARMATURE FLUORESCENTI DI EMERGENZA MONOLAMPADA SINGLE EMERGENCY FLUORESCENT LIGHTING FIXTURES							
TIPO TYPE	LAMPAD E LAMPS	DIMENSIONI (mm) - DIMENSIONS (mm)			PESO (Kg) WEIGHT (Kg)	NOTE REMARK	FIGURA DETAIL
		A	B	C			
EVFF 18E	18W x 1	1000	98	220		1	E
EVFF 36E	36W x 1	1600	98	220		1	E
EVFF 58E	58W x 1	1900	98	220		1	E

NOTE

- 1) Per Lampade Fluorescenti \varnothing 26mm - Attacco G13
(Reattore Convenzionale 230V-50/60Hz)
- 2) Per Lampade Fluorescenti \varnothing 26mm - Attacco G13
(Reattore Elettronico 220/240V-50/60Hz)
- 3) Per Lampade Fluorescenti "Rapidstart" \varnothing 38mm - Attacco G13
(Reattore Convenzionale 230V-50/60Hz)

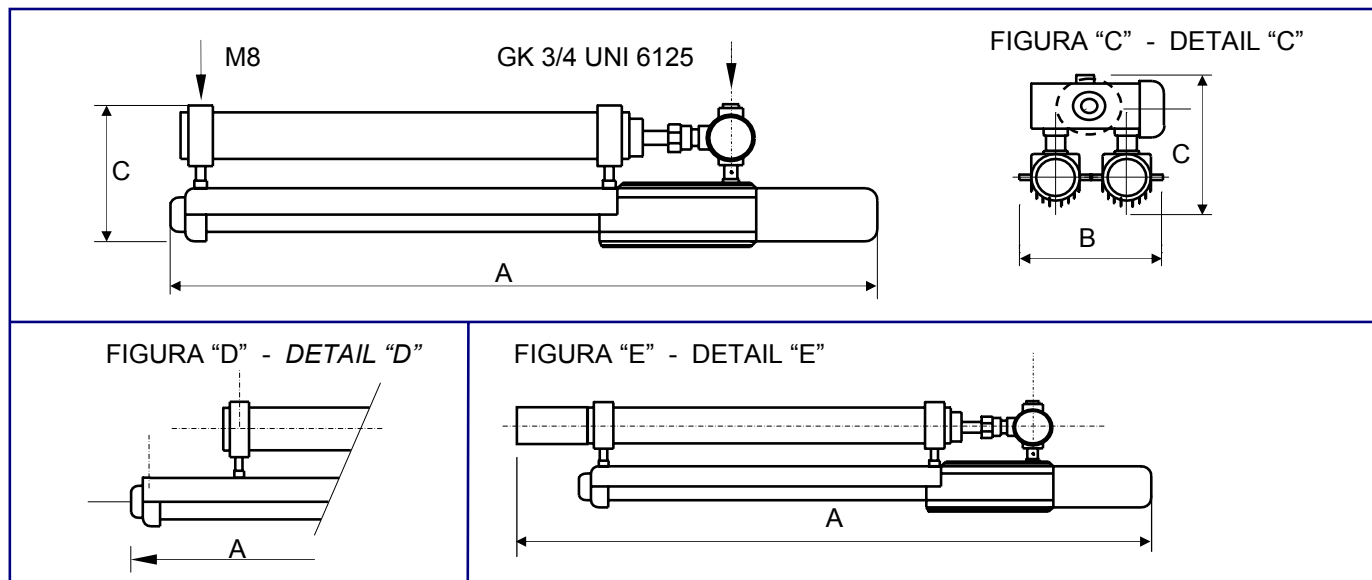
Gruppo di Emergenza EEx-d IIC T6 IP 65 tipo **EVFE**
(Certificato di Conformità : CESI AD 80.065X)

REMARKS

- 1) For Fluorescent \varnothing 26mm Lamps - G13 Cap
(Conventional Ballast 230V-50/60Hz)
- 2) For Fluorescent \varnothing 26mm Lamps - G13 Cap
(Electronic Ballast 220/240V-50/60Hz)
- 3) For Fluorescent "Rapidstart" \varnothing 38mm Lamps - G13 Cap
(Conventional Ballast 230V-50/60Hz)

Flameproof Emergency Unit EEx-d IIC T6 IP 65 **EVFE** type
(Certificate of Conformity : CESI AD 80.065X)

FIGURE DI RIFERIMENTO - REFERENCE DETAILS



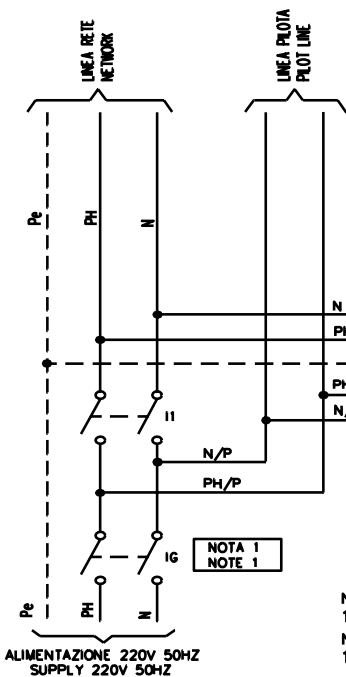
ARMATURE ILLUMINANTI PER LAMPADIE FLUORESCENTI

LIGHTING FIXTURES FOR FLUORESCENT LAMP

EVFF

ARMATURE CON EMERGENZA EMERGENCY LIGHTING FIXTURES

SCHEMA ELETTRICO INTERNO - INTERNAL ELECTRICAL WIRING



ALIMENTAZIONE 220V 50HZ
SUPPLY 220V 50HZ

NOTA 1
NOTE 1

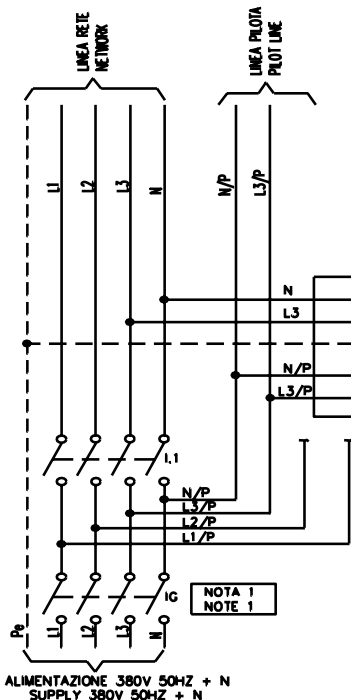
Fig. 1a
Alimentazione con fase e neutro
Supply with phase and neutral

NOTA
1) Serve per sezionamento totale e prove emergenza
NOTE
1) To switch off and emergency test

LEGENDA

IG = Interr. generale
I1 = Interr. linea di rete
SD = Scatola di derivazione MCB
M = Morsetti gruppo emergenza

IG = Main switch
I1 = Network switch
SD = Junction box MCB
M = Emergency unit terminals



ALIMENTAZIONE 380V 50HZ + N
SUPPLY 380V 50HZ + N

NOTA 1
NOTE 1

Fig. 1b
Alimentazione tre fasi + neutro
Supply with three-phases and neutral

TIPICO COLLEGAMENTO ARMATURE EMERGENZA 2x18÷58W EVFF.../E
TYPICAL CONNECTION FOR LIGHTING FIXTURES 2x18÷58W EVFF.../E

Note :

Per tenere conto dell'evoluzione della normativa nazionale ed internazionale e della tecnologia, le caratteristiche sopra riportate si possono ritenere impegnative solo dopo nostra conferma

Note :

Due to the development of the national and international specifications and of the technology, the above characteristics can be considered as binding only on our confirmation

