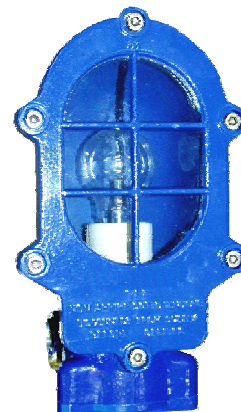


ARMATURE ILLUMINANTI PER LAMPADINE AD INCANDESCENZA ED A VAPORI DI MERCURIO

LIGHTING FIXTURES FOR INCANDESCENT AND DISCHARGE M.V. LAMPS

EVO - EVT - TLF



Installazione : ZONA 1-2 (EN 60.079-10)
 CLASSE 1 DIVISIONE 1-2 (NEC)
 CLASSE 2 DIVISIONE 1-2 (NEC)
Gruppi di Gas : IIA - IIB - IIC (CENELEC EN 50.014)
 GRUPPO B-C-D-E-F-G (NEC)
Temp. Superficiale : T4 = 135°C - T3 = 200°C (EN 50.014)
Modo di Protezione : EEx-d IIB - IIC (EN 50.014 - EN 50.018)
Classificazione : **Categoria II 2 GD**
Grado di Protezione : IP65 - IP66 (EN 60.529)
Fattore di Potenza : 0.95 min. (cos φ)

Installation : ZONE 1-2 (EN 60.079-10)
 CLASS 1 DIVISION 1-2 (NEC)
 CLASS 2 DIVISION 1-2 (NEC)
Gas groups : IIA - IIB - IIC (CENELEC EN 50.014)
 GROUPS B-C-D-E-F-G (NEC)
Surface temperature : T4 = 135°C - T3 = 200°C (EN 50.014)
Protection type : EEx-d IIB - IIC (EN 50.014 - EN 50.018)
Classification : **Category II 2 GD**
Protection degree : IP65 - IP66 (EN 60.529)
Power Factor : 0.95 min. (cos φ)

Esecuzione <i>Execution</i>	Apparecchiatura <i>Equipment</i>	Certificato <i>Certificate</i>
EEx-d IIC T3 IP66	Armatura illuminante tipo EVO-100 <i>Lighting fixture type EVO-100</i>	INERIS 01 ATEX 0039X
EEx-d IIC T4 IP66	Armatura illuminante tipo EVT-100 <i>Lighting fixture type EVT-100</i>	INERIS 01 ATEX 0040
EEx-d IIB T3 IP65	Armatura illuminante tipo TLF-100 <i>Lighting fixture type TLF-100</i>	INERIS 01 ATEX 0026

Materiali :

Alluminio marino esente rame
 Viteria esterna in acciaio inossidabile
 Diffusore in vetro borosilicato
 Gabbia di protezione in acciaio zincato (EVT)
 Gabbia di protezione in alluminio (TLF)

Standard materials :

Marine grade copper free aluminium
 Stainless steel external screws
 Borosilicate glass
 Galvanized steel protection guard (EVT)
 Cast aluminium protection guard (TLF)

ARMATURE ILLUMINANTI PER LAMPAD E AD INCANDESCENZA ED A VAPORI DI MERCURIO

LIGHTING FIXTURES FOR INCANDESCENT AND DISCHARGE M.V. LAMPS

EVO - EVT - TLF

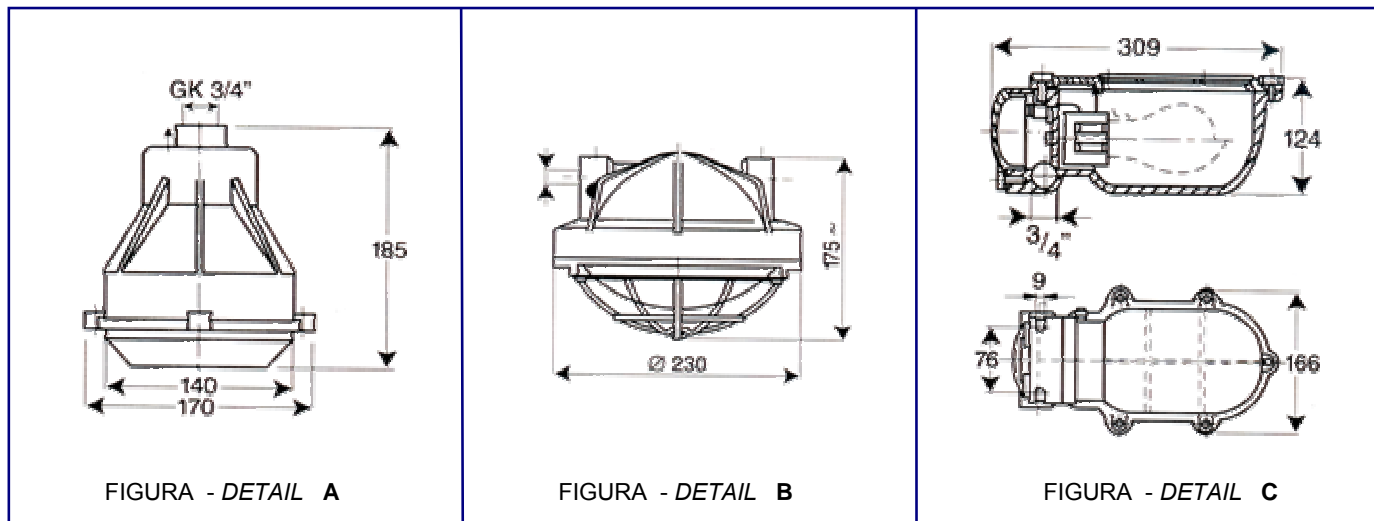
CARATTERISTICHE TECNICHE - TECHNICAL CHARACTERISTICS

ARMATURE PER LAMPAD E AD INCANDESCENZA LIGHTING FIXTURES FOR INCANDESCENT LAMP							
TIPO TYPE	LAMPAD E LAMPS	DIMENSIONI (mm) - DIMENSIONS (mm)			PESO (Kg) WEIGHT (Kg)	NOTE REMARK	FIGURA DETAIL
		A	B	C			
EVO-100	100W max	140	185	170	1,6	1	A
EVT-100	100W max	230	175	-	2,8	-	B
TLF-100	100W max	166	309	124	2,0	-	C

ARMATURE PER LAMPAD E AI VAPORI DI MERCURIO LIGHTING FIXTURES FOR MERCURY VAPOUR LAMP							
TIPO TYPE	LAMPAD E LAMPS	DIMENSIONI (mm) - DIMENSIONS (mm)			PESO (Kg) WEIGHT (Kg)	NOTE REMARK	FIGURA DETAIL
		A	B	C			
TLF-80	80W max	166	309	124	2,0	2	C

- (1) Armatura illuminante per oblò - Tank lighting fixture
 (2) Reattore montato in custodia separata tipo GUB - Separate ballast in GUB series junction box

FIGURE DI RIFERIMENTO - REFERENCE DETAILS



Note :

Per tenere conto dell'evoluzione della normativa nazionale ed internazionale e della tecnologia, le caratteristiche sopra riportate si possono ritenere impegnative solo dopo nostra conferma

Note :

Due to the development of the national and international specifications and of the technology, the above characteristics can be considered as binding only on our confirmation