

PRESSACAVI

CABLE GLANDS



PAPD - PAP - PA - PNA - PNAF



Installazione : ZONA 1-2 (EN 60.079-10)
CLASSE 1 DIVISIONE 1-2 (NEC)
CLASSE 2 DIVISIONE 1-2 (NEC)
Gruppi di Gas : IIA - IIB - IIC (CENELEC EN 50.014)
GRUPPO B C-D-E-F-G (NEC)
Classificazione : **Categoria II 2 GD**
Modo di Protezione : EEx-d IIC (EN 50.014 - EN 50.018)
EEx-e II (EN 50.014 - EN 50.019)
Grado di Protezione : IP67 (EN 60.529)

Installation : ZONE 1-2 (EN 60.079-10)
CLASS 1 DIVISIONE 1-2 (NEC)
CLASS 2 DIVISIONE 1-2 (NEC)
Gas groups : IIA - IIB - IIC (CENELEC EN 50.014)
GROUPS B-C-D-E-F-G (NEC)
Classification : **Category II 2 GD**
Protection type : EEx-d IIC (EN 50.014 - EN 50.018)
EEx-e II (EN 50.014 - EN 50.019)
Protection degree : IP67 (EN 60.529)

Esecuzione
Execution

Apparecchiatura
Equipment

Certificato
Certificate

EEx-d IIC - EEx e II

Pressacavi
Cable Glands

INERIS 01 ATEX 0046X

Materiali:

PARTI METALLICHE

Ottone OT 58 (marino)
Acciaio Inossidabile AISI 316
Alluminio "Anticorodal" marino

TRATTAMENTI PROTETTIVI

Ottone: nichelatura

GUARNIZIONI DI TENUTA

EDPM (gomma antinvecchiante, durezza 50-60 Shore
adatta per temperature -45 +150 °C)

Standard materials:

METALLIC PARTS

OT 58 (marin brass)
AISI 316 stainless steel
Marine grade copper free aluminium

CORROSION PROTECTION

Brass: nickel plated

SEALS

EDPM (antiageing rubber, 50-60 Shore
hardness suitable for -45 +150 °C temp.)

PAPD - PAP - PA - PNA - PNAF

INFORMAZIONI GENERALI

FILETTATURE

- UNI 6125 GK (ISO 7/1)
- BSPP / UNI 338 (ISO 228)
- NPT (ANSI / ASME B1.20.1)
- ISO M x 1.5mm (ISO 261)
- PG (DIN 40430)

ACCESSORI

- Controdadi in Ottone
- Guarnizioni Nylon
- Piastrine di Terra in Ottone
- Protezioni in PVC/PCP

NOTA

I Pressacavi per cavi armati sono forniti in versione standard, adatti per cavi schermati o armati a filo/piattina da 0,2 0,9mm. A richiesta possono essere forniti per armature a filo da 1÷2,5mm ed oltre.

Per ulteriori informazioni sul serraggio dell'armatura, contattare il nostro "Servizio Tecnico" oppure precisare le dimensioni e tipo dell'armatura nell'ordinazione.

GENERAL INFORMATION

THREADS

- UNI 6125 GK (ISO 7/1)
- BSPP / UNI 338 (ISO 228)
- NPT (ANSI / ASME B1.20.1)
- ISO M x 1.5mm (ISO 261)
- PG (DIN 40430)

ACCESSORIES

- Brass Locknuts
- Nylon Gaskets
- Brass Earthing Tags
- PVC/PCP Shrouds

REMARK

Cable Glands for armoured cables are supplied in normal execution, suitable for 0,2÷0,9mm braid or wires/plate armour. On request, cable glands can be supplied for 1÷2,5mm armour wires and over.

For more details concerning clamping of armour please contact our "Technical Service" or specify with order, armour type and dimensions.

TABELLA COMPARATIVA FILETTATURE - THREADS COMPARISON TABLE

GRAND. SIZE	UNI-6125 ISO-7/1 RC	LUNGH. LENGHT (mm)	UNI-338 ISO-228 ISO-7/1 RP	LUNGH. LENGHT (mm)	NPT	LUNGH. LENGHT (mm)	ISO-M (1.5) ISO-261	LUNGH. LENGHT (mm)	PG DIN 40430	LUNGH. LENGHT (mm)
1	-	-	3/8"	15	3/8"	15	M16	15	PG11	12
	1/2"	18	1/2"	15	1/2"	18	M20	15	PG13.5	12
	-	-	-	-	-	-	-	-	PG16	12
2	3/4"	18	3/4"	15	3/4"	18	M25	15	PG16	12
	-	-	-	-	-	-	-	-	PG21	12
3	1"	22	1"	15	1"	22	M32	15	PG21	12
	-	-	-	-	-	-	-	-	PG29	14
4	1 1/4"	22	1 1/4"	15	1 1/4"	22	M40	15	PG29	14
5	1 1/2"	22	1 1/2"	15	1 1/2"	22	M50	15	PG36	14
6	2"	22	2"	15	2"	22	M63	15	PG42	14
	-	-	-	-	-	-	-	-	PG48	14
7	2 1/2"	27	2 1/2"	15	2 1/2"	27	M75	15	-	-
8	3"	28	3"	15	3"	28	M90	15	-	-

Esecuzione - Execution

EEx-d IIC - EEx-e II

Certificato - Certificate

INERIS 01 ATEX 0046X

PAPD

APPLICAZIONI

Per cavo armato e sottopiombo, tenuta sotto armatura ed esterna, messa a terra armatura e piombo.

APPLICATIONS

For armoured and lead sheathed cable, inner and outer seals, armour and lead grounding.

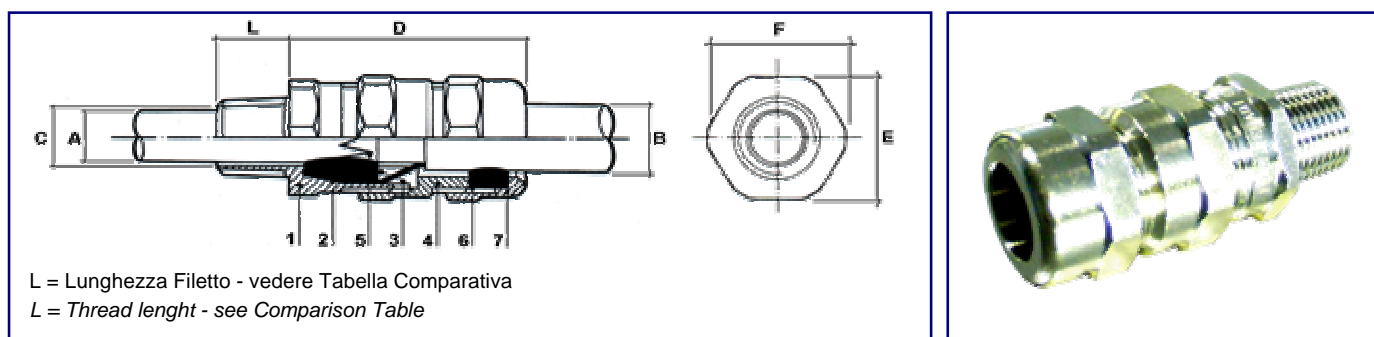
DESCRIZIONE

1 corpo - 2 gommino interno - 3 anelli premiarmatura e premigommino - 4 intermedio - 5 anello piombo - 6 gommino esterno e rondella - 7 testina

SPECIFICATION

1 gland body - 2 inner seal - 3 arm.clamping ring/cone, 4 gland middle body - 5 lead ring - 6 outer seal/skid washer - 7 gland nut

FIGURE DI RIFERIMENTO - REFERENCE DETAILS



CARATTERISTICHE TECNICHE - TECHNICAL CHARACTERISTICS

RIFERIMENTO PRESSACAVO GLAND REFERENCE			DIMENSIONI CAVO CABLE DIMENSIONS				DIMENSIONI PRESSACAVO GLAND DIMENSIONS			
GRAND. SIZE	TIPO - TYPE EEx-d - EEx-e	FILETTATURE THREADS	A (mm)		B (mm)		C (mm)	D (mm)	E (mm)	F (mm)
			MIN	MAX	MIN	MAX				
1	PAPD - 1.06xx	1/2" UNI6125 / NPT	4,5	6	10	15	14	65	32	35
	PAPD - 1.08xx	ISO-M20	6	8,5	-	-				
	PAPD - 1.11xx	PG13.5 - PG16	8,5	11	14	19				
2	PAPD - 2.11xx	3/4" UNI6125 / NPT	8,5	11	15	20	19	65	36	39
	PAPD - 2.13xx	ISO-M25	11	13,5	-	-				
	PAPD - 2.16xx	PG16 - PG21	13,5	16	19	24				
3	PAPD - 3.16xx	1" UNI6125 / NPT	13	16	20	26	25	82	45	49
	PAPD - 3.19xx	ISO-M32	16	19	-	-				
	PAPD - 3.22xx	PG21 - PG29	19	22	25	31				
4	PAPD - 4.22xx	1 1/4" UNI6125 / NPT	19	22	26	32	31	83	50	55
	PAPD - 4.25xx	ISO-M40	22	25	-	-				
	PAPD - 4.28xx	PG29	25	28	31	37				
5	PAPD - 5.25xx	1 1/2" UNI6125 / NPT	22	25	31	37	37	83	57	62
	PAPD - 5.28xx	ISO-M50	25	28						
	PAPD - 5.31xx	PG36	28	31	36	43				
	PAPD - 5.34xx		31	34						
6	PAPD - 6.37xx	2" UNI6125 / NPT	34	37	42	48	47	83	67	73
	PAPD - 6.40xx	ISO-M63	37	40	-	-				
	PAPD - 6.43xx	PG42 - PG48	40	43	47	53				
7	PAPD - 7.46xx	2 1/2" UNI6125 / NPT	43	46	52	58	57	83	80	88
	PAPD - 7.49xx	ISO-M75	46	49	-	-				
	PAPD - 7.52xx		49	52	58	64				
8	PAPD - 8.57xx	3" UNI6125 / NPT	52	57	65	70	64	87	89	100
	PAPD - 8.61xx	ISO-M90	57	61	-	-				
	PAPD - 8.65xx		61	65	70	78				

Esecuzione - Execution

EEx-d IIC - EEx-e II

Certificato - Certificate

INERIS 01 ATEX 0046X

PAP

APPLICAZIONI

Per cavo armato, tenuta sotto armatura ed esterna, messa a terra armatura.

APPLICATIONS

For armoured cable, inner and outer seals, armour grounding.

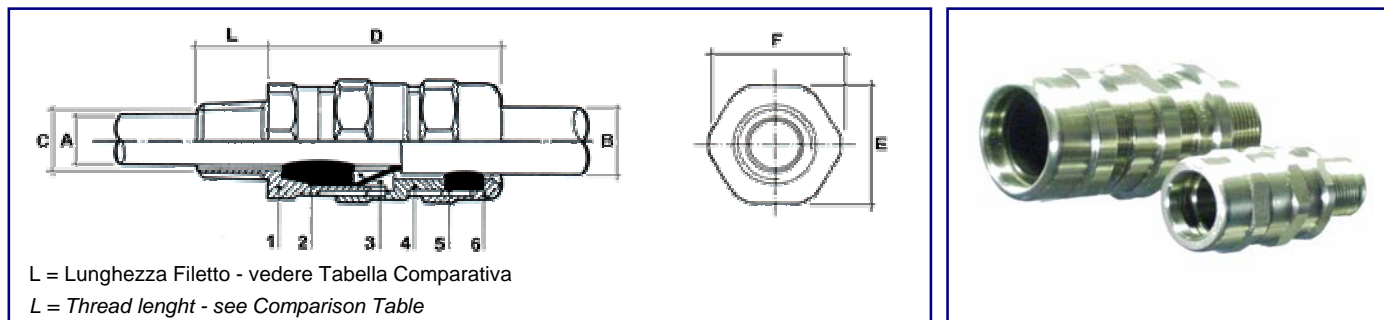
DESCRIZIONE

1 corpo - 2 gommino interno - 3 anelli premiaratura e premigommino - 4 intermedio - 5 gommino esterno e rondella - 6 testina

SPECIFICATION

1 gland body - 2 inner seal - 3 arm.clamping ring/cone 4 gland middle body - 5 outer seal/skid washer - 6 gland nut

FIGURE DI RIFERIMENTO - REFERENCE DETAILS



CARATTERISTICHE TECNICHE - TECHNICAL CHARACTERISTICS

RIFERIMENTO PRESSACAVO GLAND REFERENCE			DIMENSIONI CAVO CABLE DIMENSIONS				DIMENSIONI PRESSACAVO GLAND DIMENSIONS			
GRAND. SIZE	TIPO - TYPE EEx-d - EEx-e	FILETTATURE THREADS	A (mm)		B (mm)		C (mm)	D (mm)	E (mm)	F (mm)
			MIN	MAX	MIN	MAX				
0	PAP - 0.07xx	3/8" UNI6125 / NPT	4	7	10	15	11	53	24	26
	PAP - 0.10xx	ISO-M16 - PG11	7	10						
1	PAP - 1.08xx	1/2" UNI6125 / NPT	5,5	8	14	15	14	65	32	35
	PAP - 1.10xx	ISO-M20	8	10,5						
	PAP - 1.13xx	PG13.5 - PG16	10,5	13						
2	PAP - 2.13xx	3/4" UNI6125 / NPT	10,5	13	19	20	19	65	36	39
	PAP - 2.15xx	ISO-M25	13	15,5						
	PAP - 2.18xx	PG16 - PG21	15,5	18						
3	PAP - 3.18xx	1" UNI6125 / NPT	15	18	25	26	25	82	45	49
	PAP - 3.21xx	ISO-M32	18	21						
	PAP - 3.24xx	PG21 - PG29	21	24						
4	PAP - 4.24xx	1 1/4" UNI6125 / NPT	21	24	31	32	31	83	50	55
	PAP - 4.27xx	ISO-M40	24	27						
	PAP - 4.30xx	PG29	27	30						
5	PAP - 5.27xx	1 1/2" UNI6125 / NPT	24	27	37	37	37	83	57	62
	PAP - 5.30xx	ISO-M50	27	30						
	PAP - 5.33xx	PG36	30	33						
	PAP - 5.36xx		33	36						
6	PAP - 6.39xx	2" UNI6125 / NPT	36	39	47	48	47	83	67	73
	PAP - 6.42xx	ISO-M63	39	42						
	PAP - 6.45xx	PG42 - PG48	42	45						
7	PAP - 7.48xx	2 1/2" UNI6125 / NPT	45	48	57	58	57	83	80	88
	PAP - 7.51xx	ISO-M75	48	51						
	PAP - 7.54xx		51	54						
8	PAP - 8.57xx	3" UNI6125 / NPT	52	57	64	70	64	87	89	100
	PAP - 8.61xx	ISO-M90	57	61						
	PAP - 8.65xx		61	65						

Esecuzione - Execution

EEx-d IIC - EEx-e II

Certificato - Certificate

INERIS 01 ATEX 0046X

PA

APPLICAZIONI

Per cavo armato, tenuta sotto armatura e messa a terra armatura.

APPLICATIONS

For armoured cable, inner seals, under armour and armour grounding.

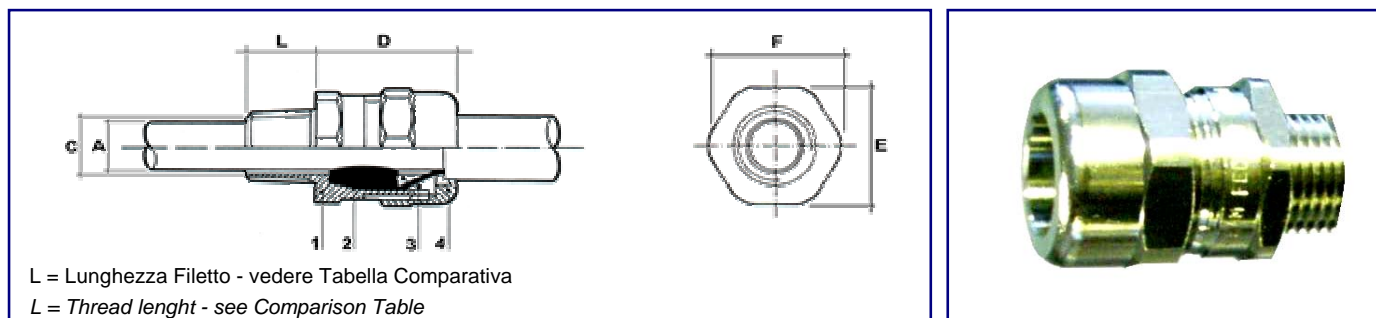
DESCRIZIONE

1 corpo - 2 gommino interno - 3 anelli premiarmatura e premigommino - 4 testina

SPECIFICATION

1 gland body - 2 inner seal - 3 arm.clamping ring/cone and 4 gland nut

FIGURE DI RIFERIMENTO - REFERENCE DETAILS



CARATTERISTICHE TECNICHE - TECHNICAL CHARACTERISTICS

RIFERIMENTO PRESSACAVO GLAND REFERENCE			DIMENSIONI CAVO CABLE DIMENSIONS				DIMENSIONI PRESSACAVO GLAND DIMENSIONS			
GRAND. SIZE	TIPO - TYPE EEx-d - EEx-e	FILETTATURE THREADS	A (mm)		B (mm)		C (mm)	D (mm)	E (mm)	F (mm)
			MIN	MAX	MIN	MAX				
0	PA - 0.07	3/8" UNI6125 / NPT	4	7	-	-	11	33	24	26
	PA - 0.10	ISO-M16 - PG11	7	10	-	-				
1	PA - 1.08	1/2" UNI6125 / NPT	5,5	8	-	-	14	41	32	35
	PA - 1.10	ISO-M20	8	10,5	-	-				
	PA - 1.13	PG13.5 - PG16	10,5	13	-	-				
2	PA - 2.13	3/4" UNI6125 / NPT	10,5	13	-	-	19	41	36	39
	PA - 2.15	ISO-M25	13	15,5	-	-				
	PA - 2.18	PG16 - PG21	15,5	18	-	-				
3	PA - 3.18	1" UNI6125 / NPT	15	18	-	-	25	52	45	49
	PA - 3.21	ISO-M32	18	21	-	-				
	PA - 3.24	PG21 - PG29	21	24	-	-				
4	PA - 4.24	1 1/4" UNI6125 / NPT	21	24	-	-	31	53	50	55
	PA - 4.27	ISO-M40	24	27	-	-				
	PA - 4.30	PG29	27	30	-	-				
5	PA - 5.27	1 1/2" UNI6125 / NPT	24	27	-	-	37	53	57	62
	PA - 5.30	ISO-M50	27	30	-	-				
	PA - 5.33	PG36	30	33	-	-				
	PA - 5.36		33	36	-	-				
6	PA - 6.39	2" UNI6125 / NPT	36	39	-	-	47	53	67	73
	PA - 6.42	ISO-M63	39	42	-	-				
	PA - 6.45	PG42 - PG48	42	45	-	-				
7	PA - 7.48	2 1/2" UNI6125 / NPT	45	48	-	-	57	53	80	88
	PA - 7.51	ISO-M75	48	51	-	-				
	PA - 7.54		51	54	-	-				
8	PA - 8.57	3" UNI6125 / NPT	52	57	-	-	64	57	89	100
	PA - 8.61	ISO-M90	57	61	-	-				
	PA - 8.65		61	65	-	-				

Esecuzione - Execution

EEx-d IIC - EEx-e II

Certificato - Certificate

INERIS 01 ATEX 0046X

PNAF

APPLICAZIONI

Per cavo non armato, tenuta esterna adatto per accoppiamento a tubo flessibile.

APPLICATIONS

For unarmoured cable, outer seals, suitable for flexible conduit coupling.

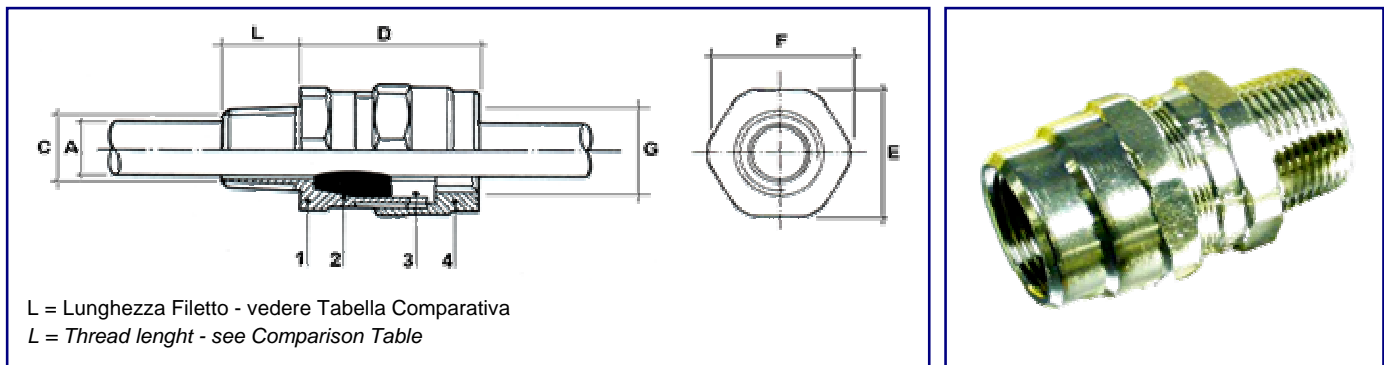
DESCRIZIONE

1 corpo - 2 gommino esterno -
3 anello premigommino - 4 testina

SPECIFICATION

1 gland body - 2 outer seal - 3 press - 4 gland nut

FIGURE DI RIFERIMENTO - REFERENCE DETAILS



CARATTERISTICHE TECNICHE - TECHNICAL CHARACTERISTICS

RIFERIMENTO PRESSACAVO GLAND REFERENCE			DIMENSIONI CAVO CABLE DIMENSIONS			DIMENSIONI PRESSACAVO GLAND DIMENSIONS				
GRAND. SIZE	TIPO - TYPE EEx-d - EEx-e	FILETTATURE THREADS	A (mm)		-	G (inch)	C (mm)	D (mm)	E (mm)	F (mm)
			MIN	MAX						
1	PNAF - 1.08	1/2" UNI6125 / NPT	5,5	8	-	1/2"	14	41	32	35
	PNAF - 1.10	ISO-M20	8	10,5	-					
	PNAF - 1.13	PG13.5 - PG16	10,5	13	-					
2	PNAF - 2.13	3/4" UNI6125 / NPT	10,5	13	-	3/4"	19	41	36	39
	PNAF - 2.15	ISO-M25	13	15,5	-					
	PNAF - 2.18	PG16 - PG21	15,5	18	-					
3	PNAF - 3.18	1" UNI6125 / NPT	15	18	-	1"	25	52	45	49
	PNAF - 3.21	ISO-M32	18	21	-					
	PNAF - 3.24	PG21 - PG29	21	24	-					
4	PNAF - 4.24	1 1/4" UNI6125 / NPT	21	24	-	1 1/4"	31	53	50	55
	PNAF - 4.27	ISO-M40	24	27	-					
	PNAF - 4.30	PG29	27	30	-					
5	PNAF - 5.27	1 1/2" UNI6125 / NPT	24	27	-	1 1/2"	37	53	57	62
	PNAF - 5.30	ISO-M50	27	30	-					
	PNAF - 5.33	PG36	30	33	-					
	PNAF - 5.36		33	36	-					
6	PNAF - 6.39	2" UNI6125 / NPT	36	39	-	2"	47	53	67	73
	PNAF - 6.42	ISO-M63	39	42	-					
	PNAF - 6.45	PG42 - PG48	42	45	-					
7	PNAF - 7.48	2 1/2" UNI6125 / NPT	45	48	-	2 1/2"	57	83	80	88
	PNAF - 7.51	ISO-M75	48	51	-					
	PNAF - 7.54		51	54	-					
8	PNAF - 8.57	3" UNI6125 / NPT	52	57	-	3"	64	57	89	100
	PNAF - 8.61	ISO-M90	57	61	-					
	PNAF - 8.65		61	65	-					

Esecuzione - Execution

EEx-d IIC - EEx-e II

Certificato - Certificate

INERIS 01 ATEX 0046X

PNA

APPLICAZIONI

Per cavo non armato, tenuta esterna.

APPLICATIONS

For unarmoured cable, outer seals.

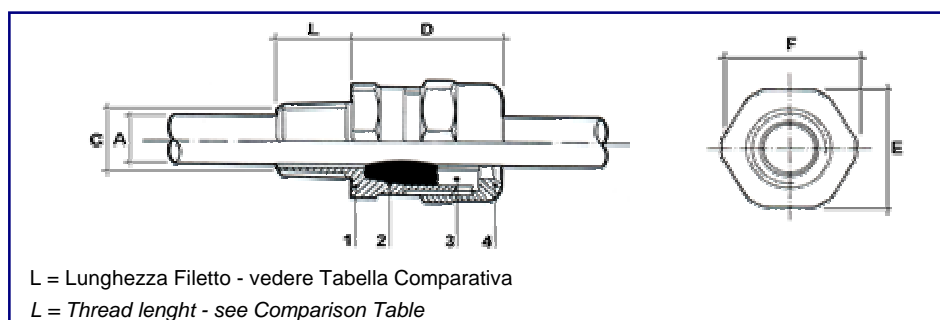
DESCRIZIONE

1 corpo - 2 gommino esterno -
3 anello premigommino - 4 testina

SPECIFICATION

1 gland body - 2 outer seal - 3 press - 4 gland nut

FIGURE DI RIFERIMENTO - REFERENCE DETAILS

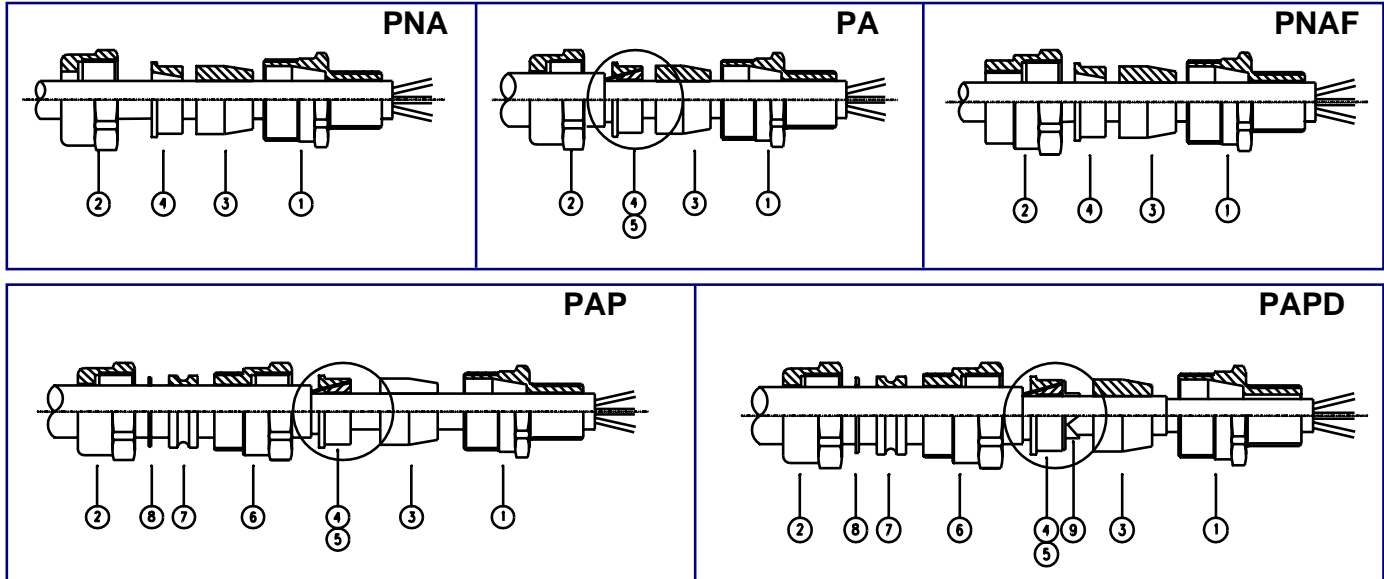


CARATTERISTICHE TECNICHE - TECHNICAL CHARACTERISTICS

RIFERIMENTO PRESSACAVO GLAND REFERENCE			DIMENSIONI CAVO CABLE DIMENSIONS				DIMENSIONI PRESSACAVO GLAND DIMENSIONS			
GRAND. SIZE	TIPO - TYPE EEx-d - EEx-e	FILETTATURE THREADS	A (mm)		B (mm)		C (mm)	D (mm)	E (mm)	F (mm)
			MIN	MAX	MIN	MAX				
0	PNA - 0.07	3/8" UNI6125 / NPT	4	7	-	-	11	33	24	26
	PNA - 0.10	ISO-M16 - PG11	7	10	-	-				
1	PNA - 1.08	1/2" UNI6125 / NPT	5,5	8	-	-	14	41	32	35
	PNA - 1.10	ISO-M20	8	10,5	-	-				
	PNA - 1.13	PG13.5 - PG16	10,5	13	-	-				
2	PNA - 2.13	3/4" UNI6125 / NPT	10,5	13	-	-	19	41	36	39
	PNA - 2.15	ISO-M25	13	15,5	-	-				
	PNA - 2.18	PG16 - PG21	15,5	18	-	-				
3	PNA - 3.18	1" UNI6125 / NPT	15	18	-	-	25	52	45	49
	PNA - 3.21	ISO-M32	18	21	-	-				
	PNA - 3.24	PG21 - PG29	21	24	-	-				
4	PNA - 4.24	1 1/4" UNI6125 / NPT	21	24	-	-	31	53	50	55
	PNA - 4.27	ISO-M40	24	27	-	-				
	PNA - 4.30	PG29	27	30	-	-				
5	PNA - 5.27	1 1/2" UNI6125 / NPT	24	27	-	-	37	53	57	62
	PNA - 5.30	ISO-M50	27	30	-	-				
	PNA - 5.33	PG36	30	33	-	-				
	PNA - 5.36		33	36	-	-				
6	PNA - 6.39	2" UNI6125 / NPT	36	39	-	-	47	53	67	73
	PNA - 6.42	ISO-M63	39	42	-	-				
	PNA - 6.45	PG42 - PG48	42	45	-	-				
7	PNA - 7.48	2 1/2" UNI6125 / NPT	45	48	-	-	57	53	80	88
	PNA - 7.51	ISO-M75	48	51	-	-				
	PNA - 7.54		51	54	-	-				
8	PNA - 8.57	3" UNI6125 / NPT	52	57	-	-	64	57	89	100
	PNA - 8.61	ISO-M90	57	61	-	-				
	PNA - 8.65		61	65	-	-				

PAPD - PAP - PA - PNA - PNAF

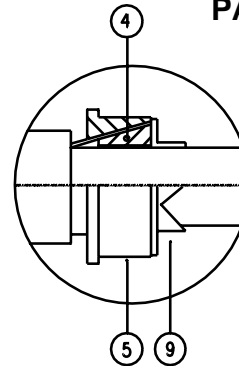
SCHEMI DI ASSEMBLAGGIO - ASSEMBLING DIAGRAM



LEGENDA - LEGEND

- 1) Corpo - *Gland Body*
- 2) Testina - *Gland Nut*
- 3) Gommino Interno - *Inner Seal*
- 4) Anello Premigommino - *Armour Clamping Cone*
- 5) Anello Premiarmatura - *Armour Clamping Ring*
- 6) Testina Intermedia - *Gland Middle Body*
- 7) Gommino Esterno - *Outer Seal*
- 8) Rondella - *Skid Washer*
- 9) Rondella di Piombo - *Lead Ring*
- 10) Testina Filettata per Collegamento Tubi
Threaded Gland Nut Suitable for Pipes Coupling

PARTICOLARE DETAIL



ACCOPIAMENTO CON CUSTODIE (IP67)

CON FILETTATURE CILINDRICHE :

- A) Usare Guarnizioni Nylon serie NW...
- B) Usare Sigillante sui Filetti

CON FILETTATURE CONICHE :

- A) Usare Sigillante sui Filetti

(IP67) INSTALLATION ON ENCLOSURES

CYLINDRICAL THREADS :

- A) Use proper Nylon gaskets NW... series.
- B) Use proper thread sealing

CONICAL THREADS :

- A) Use proper thread sealing

Note :

Per tenere conto dell'evoluzione della normativa nazionale ed internazionale e della tecnologia, le caratteristiche sopra riportate si possono ritenere impegnative solo dopo nostra conferma

Note :

Due to the development of the national and international specifications and of the technology, the above characteristics can be considered as binding only on our confirmation