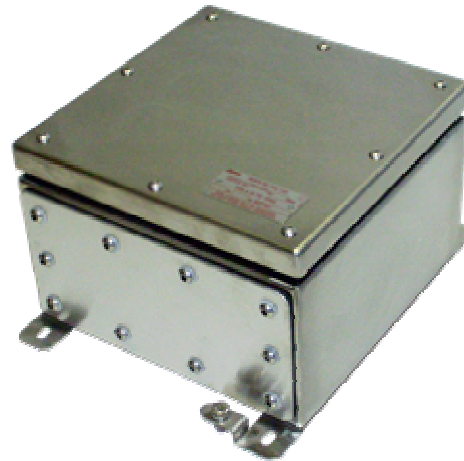


CASSETTE DI DERIVAZIONE

JUNCTION BOXES

ESX...



Installazione : ZONA 1-2 (EN 60.079-10)
CLASSE 1 DIVISIONE 1-2 (NEC)
CLASSE 2 DIVISIONE 1-2 (NEC)
Gruppi di Gas : IIA - IIB - IIC (CENELEC EN 50.014)
GRUPPO B-C-D-E-F-G (NEC)
Temp. Superficiale : T5 = 100 °C (EN 50.014)
Modo di Protezione : EEx-e II (EN 50.014 - EN 50.019)
Classificazione : Categoria II 2 GD
Grado di Protezione : IP66 (EN 60.529)

Installation : ZONE 1-2 (EN 60.079-10)
CLASS 1 DIVISION 1-2 (NEC)
CLASS 2 DIVISION 1-2 (NEC)
Gas groups : IIA - IIB - IIC (CENELEC EN 50.014)
GROUPS B-C-D-E-F-G (NEC)
Surface temperat. : T5 = 100°C (EN 50.014)
Protection type : EEx-e II (EN 50.014 - EN 50.019)
***Classification* : Category II 2 GD**
Protection degree : IP66 (EN 60.529)

Esecuzione
Execution

Apparecchiatura
Equipment

Certificato
Certificate

EEx-e II T6 IP66

Cassette di Derivazione
Junction boxes

INERIS 02 ATEX 0067X

Costruzione :

Spessore lamiera standard : 1,5 mm (Altri a richiesta)
Fori non filettati od Imbocchi riportati con dado e guarniz.

Features :

Std. Thickness : 1,5 mm (Other on request)
Clearance holes or thread. entries with conduit hubs

Materiali:

Corpo e coperchio : Acciaio inossidabile AISI-316L
Piastra interna : Acciaio inossidabile AISI-316L
Viteria interna/esterna : Acciaio inossidabile
Guarnizioni in gomma siliconica

Standard materials :

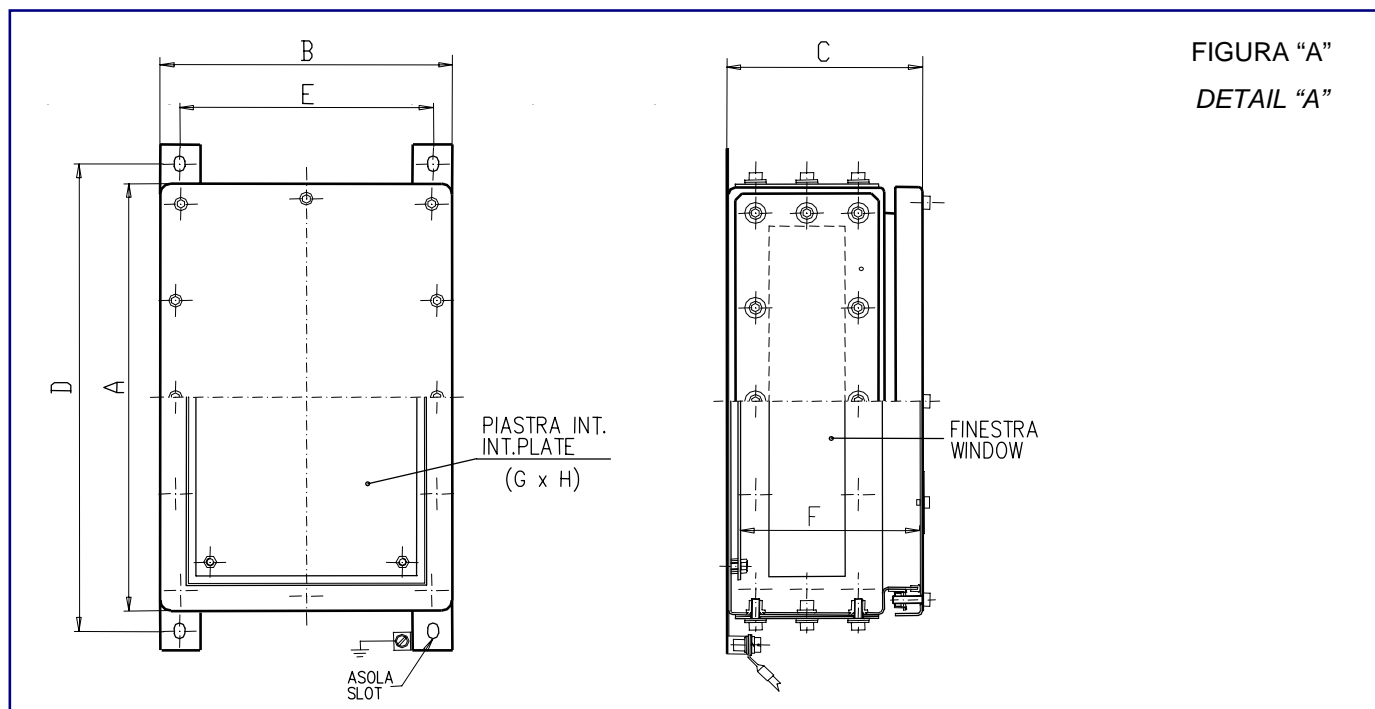
Body and cover : Stainless Steel AISI-316L
Internal mounting plate : Stainless Steel AISI-316L
Internal/external screws : Stainless steel
Silicon gaskets

ESX...

CARATTERISTICHE TECNICHE - TECHNICAL CHARACTERISTICS

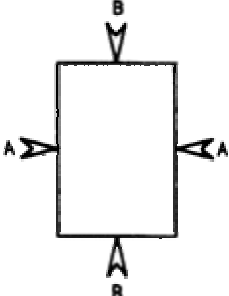
DIMENSIONI E PESI / DIMENSIONS AND WEIGHTS											
TIPO TYPE	DIMENSIONI (mm) - DIMENSIONS (mm)									PESO (Kg) WEIGHT (Kg)	FIGURA DETAIL
	ESTERNE - EXTERNAL			INTERNE - INTERNAL			FISSAGIO - FIXING				
	A	B	C	F	G	H	D	E	SLOT		
ESX-1313	130	130	90	-	-	-	-	-	12x8	0,0	A
ESX-1717	170	170	92	-	-	-	-	-	12x8	0,0	A
ESX-2212	220	120	92	-	-	-	-	-	12x8	0,0	A
ESX-2216	220	165	147	130	175	120	250	135	12x8	0,0	A
ESX-2222	220	220	147	130	175	175	250	190	12x8	0,0	A
ESX-3322	330	220	147	130	285	175	360	190	12x8	0,0	A
ESX-3333	330	330	147	130	285	285	360	300	12x8	0,0	A
ESX-4433	440	330	147	130	395	285	470	300	12x8	0,0	A
ESX-4422	440	220	147	130	395	175	470	190	12x8	0,0	A
ESX-4936	490	365	145	-	440	320	-	-	12x8	0,0	A
ESX-5242	520	420	242	225	475	375	550	390	12x8	0,0	A
ESX-6348	630	480	145	-	580	430	-	-	12x8	0,0	A
ESX-7440	745	400	227	210	700	355	775	370	12x8	0,0	A
ESX-4040	400	400	145	-	350	350	-	-	12x8	0,0	A
ESX-5040	500	400	145	-	470	370	-	-	12x8	0,0	A
ESX-6020	600	200	145	-	550	150	-	-	12x8	0,0	A

FIGURE DI RIFERIMENTO - REFERENCE DETAILS



ESX...

CARATTERISTICHE TECNICHE - TECHNICAL CHARACTERISTICS

FINESTRE E FLANGE - WINDOWS AND FLANGES					
CUSTODIA ENCLOS.	DIM. FINESTRA "B" "B" WINDOW SIZE	DIM. FINESTRA "A" "A" WINDOW SIZE		FLAGIA FLANGE	DIM. FLAGIA FLANGE SIZE
ESX-2216	105 x 57 mm	160 x 57 mm		F1	165 x 143 mm
ESX-2222	160 x 57 mm	160 x 57 mm		F2	200 x 143 mm
ESX-3322	160 x 57 mm	270 x 57 mm		F3	330 x 143 mm
ESX-3333	270 x 57 mm	270 x 57 mm		F4	440 x 143 mm
ESX-4433	270 x 57 mm	380 x 57 mm		F5	440 x 223 mm
ESX-4422	160 x 57 mm	380 x 57 mm		F6	420 x 238 mm
ESX-5242	360 x 152 mm	460 x 152 mm		F7	520 x 238 mm
ESX-7440	340 x 137 mm	685 x 137 mm		F8	743 x 223 mm

COSTRUZIONI E FORMAZIONI / TYPE OF CONSTRUCTIONS					
SENZA FINESTRE <i>WITHOUT WINDOWS</i>	1 FINESTRA LATO CORTO <i>1 WINDOW SHORT SIDE</i>	1 FINESTRA LATO LUNGO <i>1 WINDOW LONG SIDE</i>	2 FINESTRE LATO CORTO <i>2 WINDOWS SHORT SIDE</i>	2 FINESTRE LATO LUNGO <i>2 WINDOWS LONG SIDE</i>	4 FINESTRE TUTTI I LATI <i>4 WINDOWS ON ALL SIDES</i>
ESX-1313	-	-	-	-	-
ESX-1717	-	-	-	-	-
ESX-2212	-	-	-	-	-
ESX-2216	ESX-2216/1FC	ESX-2216/1FL	ESX-2216/2FC	ESX-2216/2FL	ESX-2216/4F
ESX-2222	ESX-2222/1F		ESX-2222/2F		ESX-2222/4F
ESX-3322	ESX-3322/1FC	ESX-3322/1FL	ESX-3322/2FC	ESX-3322/2FL	ESX-3322/4F
ESX-3333	ESX-3333/1F		ESX-3333/2F		ESX-3333/4F
ESX-4433	ESX-4433/1FC	ESX-4433/1FL	ESX-4433/2FC	ESX-4433/2FL	ESX-4433/4F
ESX-4422	ESX-4422/1FC	ESX-4422/1FL	ESX-4422/2FC	ESX-4422/2FL	ESX-4422/4F
ESX-4936	ESX-4936/1FC	ESX-4936/1FL	ESX-4936/2FC	ESX-4936/2FL	ESX-4936/4F
ESX-5242	ESX-5242/1FC	ESX-5242/1FL	ESX-5242/2FC	ESX-5242/2FL	ESX-5242/4F
ESX-6348	ESX-6348/1FC	ESX-6348/1FL	ESX-6348/2FC	ESX-6348/2FL	ESX-6348/4F
ESX-7440	ESX-7440/1FC	ESX-7440/1FL	ESX-7440/2FC	ESX-7440/2FL	ESX-7440/4F
ESX-4040	ESX-4040/1F		ESX-4040/2F		ESX-4040/4F
ESX-5040	ESX-5040/1FC	ESX-5040/1FL	ESX-5040/2FC	ESX-5040/2FL	ESX-5040/4F
ESX-6020	ESX-6020/1FC	ESX-6020/1FL	ESX-6020/2FC	ESX-6020/2FL	ESX-6020/4F

Note :

Per tenere conto dell'evoluzione della normativa nazionale ed internazionale e della tecnologia, le caratteristiche sopra riportate si possono ritenere impegnative solo dopo nostra conferma

Note :

Due to the development of the national and international specifications and of the technology, the above characteristics can be considered as binding only on our confirmation